

Вставка виброкомпенсационная резинордная фланцевая



ТИП FM84.10

**DN 40-500
PN 10**

Стандарты:

- ТУ 2539-002-23770232-2003;
- Присоединительные размеры по ГОСТ 33259 (ряд 1);
- По запросу могут выпускаться требуемые модификации вставок как по геометрическим параметрам, так и по свойствам резины.

Применение:

- для компенсации монтажных, температурных и рабочих смещений соединяемых трубопроводов;
- для снижения уровня вибрации и шума трубопроводов и насосных установок;
- для облегчения монтажа и демонтажа задвижек;
- для установки вместо задвижек на период их ремонта;
- для монтажа на всасывающих и напорных линиях насосных установок.

Рабочая среда:

- питьевая вода и нейтральные жидкости (не агрессивные к материалам изделия);
 - хозяйственные сточные воды;
 - максимальная температура рабочей среды +90°C (до +100°C и более по спец. заказу).*
- * - см. график.

Особенности:

- Материалы изделия стойки к химическим реагентам и коагулянтам;
- Подходят для замены патрубков из нержавеющей стали при реконструкции и ремонте котельных и других объектов;
- Могут применяться для электрической развязки металлических трубопроводов;
- Вставки армированы высокопрочным капроновым кордом и имеют трехкратный запас прочности по разрушающему давлению;
- При подаче давления вставки сохраняют свою геометрию эффективно снижая негативное воздействие на соединяемые трубопроводы.

Технические характеристики

DN	Рабочее разряжение, атм	Разрушающее давление, атм	Компенсированное смещение, мм	
			осевое	радиальное
40	0,5	≥30	4	3
50	0,5	≥30	4	3
65	0,5	≥30	4	3
80	0,5	≥30	4	3
100	0,5	≥30	4	3
125	0,5	≥30	4	3
150	0,5	≥30	4	3
200	0,5	≥30	4	3
250	0,5	≥30	4	3
300	0,5	≥30	4	3
350	-	≥40	6	3
400	-	≥40	6	3
500	-	≥40	6	3

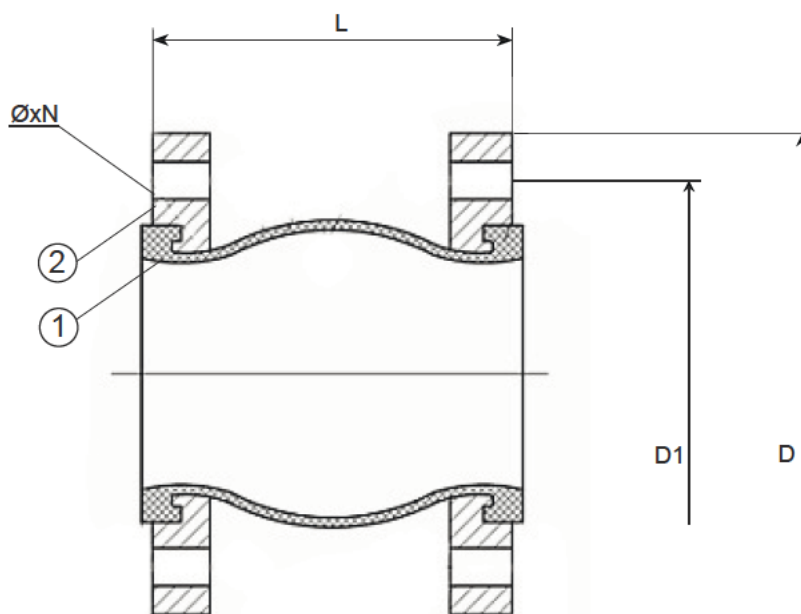
Материалы:

Оболочка	Резина СКЭПТ (EPDM)
Армирование	Высокопрочный капроновый корд
Фланец комплектовочный	Сталь Ст3

Вставки типоразмеров DN350-DN500

Компоненты

- 1 Вставка
- 2 Фланец



DN	D	D1	L	Ø×N
350	395	400	130	22×16
400	455	480	200	26×16
500	580	570	200	26×20

Обозначение при заказе:

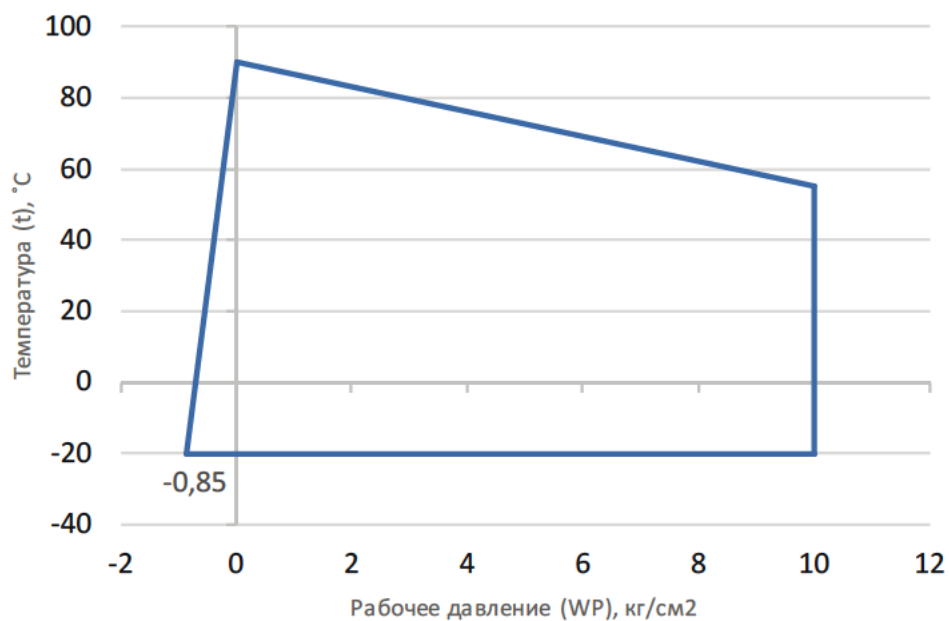
ВВ.хххх.уу.ззз.FM84.10

хххх - номинальный диаметр

уу - номинальное давление

ззз - длина L

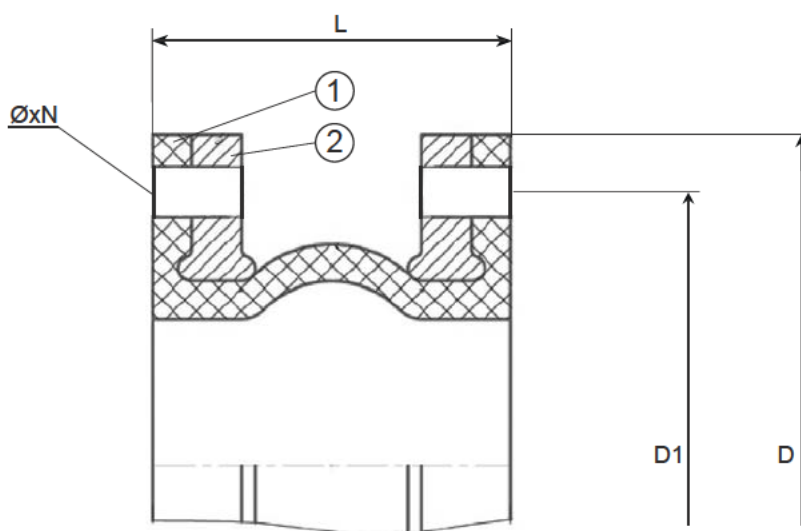
График зависимости
максимального рабочего
давления от температуры
рабочей среды



Вставки типоразмеров DN40-DN300

Компоненты

- 1 Вставка
- 2 Фланец



Размеры указаны в мм

DN	D	D1	L	ØxN
40	150	110	130	18x4
50	165	125	130	18x4
65	185	145	130	18x4
80	200	160	130	18x4
100	220	180	125, 160	18x8
125	250	210	130	18x8
150	280	242	126, 220	22x8
200	335	295	145, 260	22x8
250	410	355	130	22x12
300	440	400	220, 230	22x12